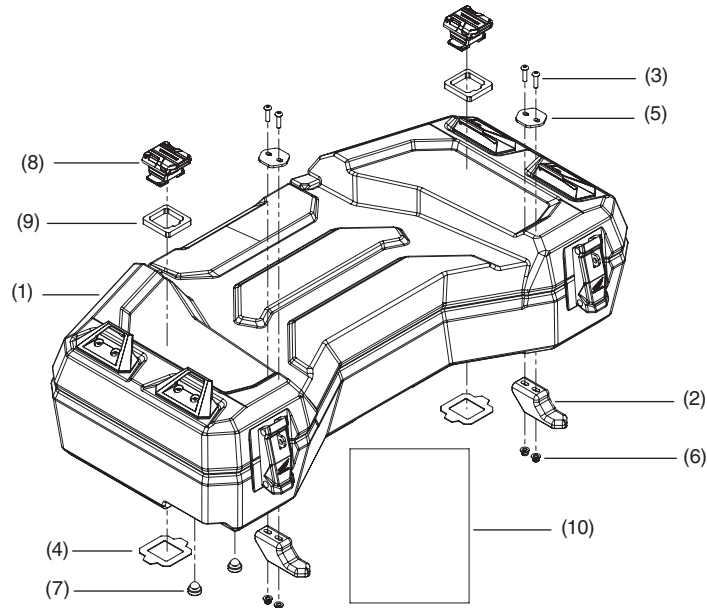


Revendeur Honda: Prière de remettre une copie de ces instructions à votre client.

LISTE DE PIECES



N°	Description	Qté
(1)	Bac de rangement avant	1
(2)	Crochet	2
(3)	Vis creuse à tête bouton de 3 x 20 mm	4
(4)	Anneau élastique	2
(5)	Support	2
(6)	Écrou à embase en nylon de 8 mm	4
(7)	Butée de débattement	2
(8)	Loquet Honda Pro-Connect ^{MC}	2
(9)	Entretoise en caoutchouc	2
(10)	URL des directives d'installation	1

▲ AVERTISSEMENT : Le fait de trop charger ce VTT ou de mal transporter une charge peut affecter la maniabilité, la performance de freinage, la stabilité et peut entraîner une collision et causer des blessures graves ou la mort.

REMARQUE :

- Ne dépassez **JAMAIS** la limite de poids maximum imprimée sur le véhicule et dans le manuel du conducteur du VTT.
- Assurez-vous de **TOUJOURS** fixer la charge transportée dans le bac de rangement pour empêcher son déplacement.

- Assurez-vous toujours que les crochets et les loquets Pro-Connect^{MC} sont bien enclenchés avant de commencer à conduire.
- Veuillez lire et suivre toutes les instructions et tous les avertissements fournis avec le bac de rangement et la plaque de montage du bac de rangement.

OUTILS REQUIS

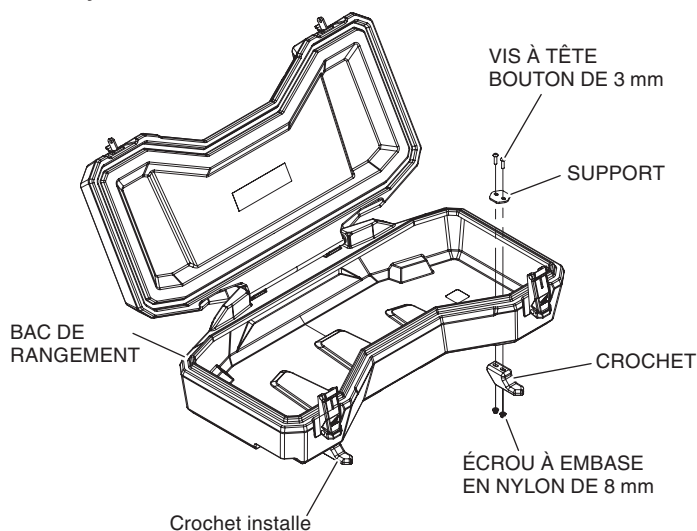
- Clé à cliquet
- Clé dynamométrique
- Clé hexagonale (3 mm)
- Douille (8 mm)
- Perceuse (Rancher TRX420 seulement)
- Mèche (8 mm) (Rancher TRX420 seulement)

TABLEAU DES COUPLES

Article	N-m	Kfg-m	lbf-pi
Vis à tête bouton de 3 x 20 mm	5	0,51	44

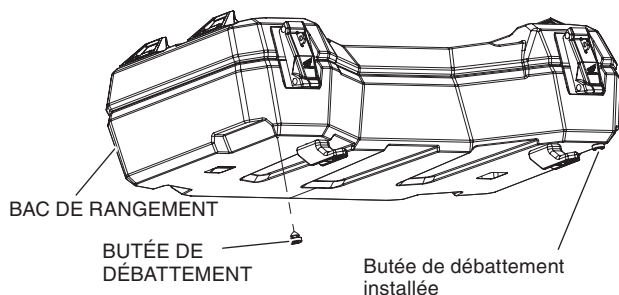
INSTALLATION

1. Installez deux crochets à partir du dessous du bac de rangement à l'aide des vis creuses à tête bouton de 3 mm, des supports et des écrous à embase en nylon.

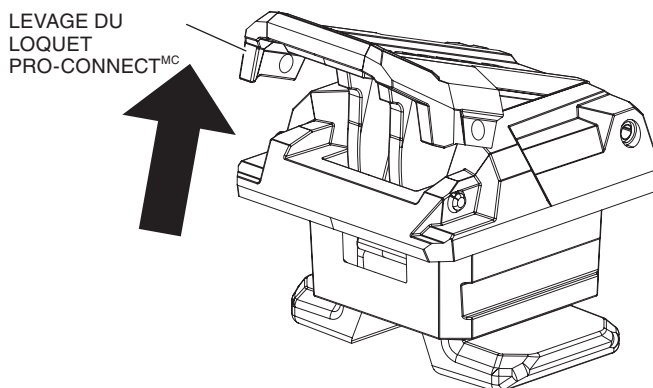


Remarque : (Rancher TRX420 seulement)

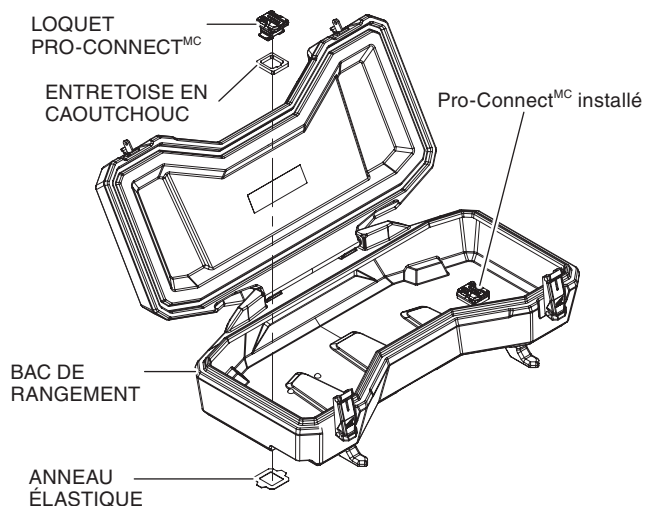
À l'aide d'une perceuse et d'une mèche de 8 mm, percez un trou aux repères de perçage, puis installez deux butées de débattement à partir du dessous, tel que montré.



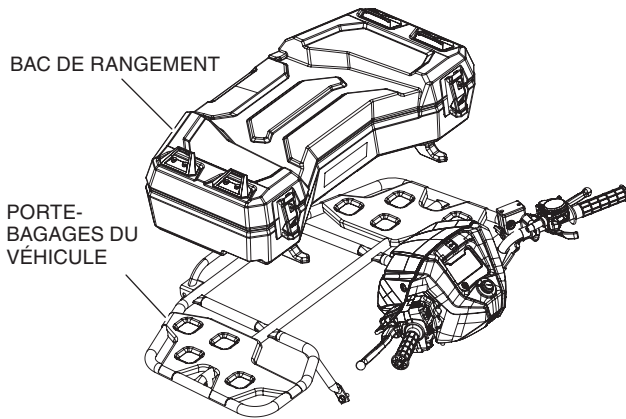
2. Soulevez le levier de chaque loquet Pro-Connect^{MC} jusqu'à ce qu'il se déverrouille et glissez l'entretoise en caoutchouc autour du Pro-Connect^{MC}. Insérez le Pro-Connect^{MC} et l'ensemble d'entretoise dans le trou carré du bac de rangement et fixez solidement les loquets en installant un anneau élastique dans chaque loquet à partir du dessous de bac de rangement.



Une installation avant et après du loquet sur le panier est illustrée sur la photo ci-jointe.



3. Soulevez le levier de chaque loquet jusqu'à ce qu'il se déverrouille. Placez le bac de rangement sur le porte-bagages avant du VTT. Alignez chaque loquet avec chaque orifice correspondant dans le porte-bagages, puis insérez chaque loquet dans son orifice.



4. Fixez le bac de rangement au véhicule en abaissant le levier de chaque loquet Honda Pro-Connect^{MC}.

